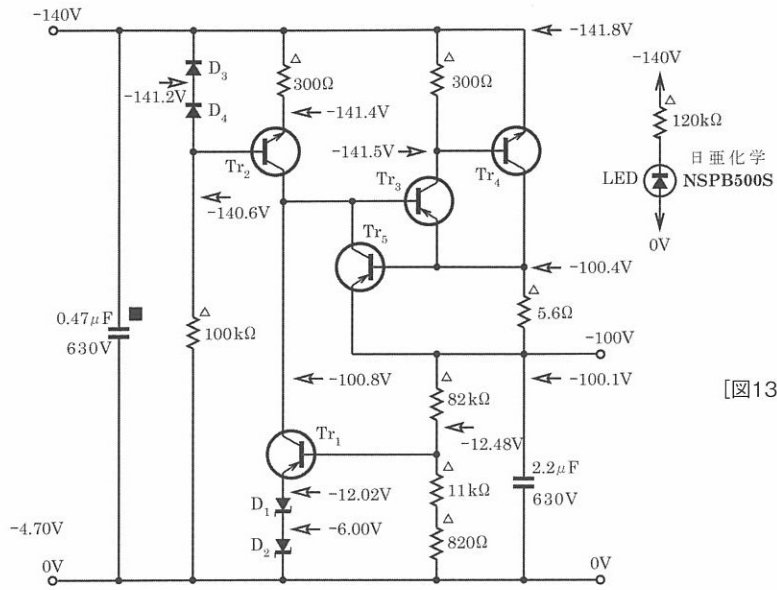
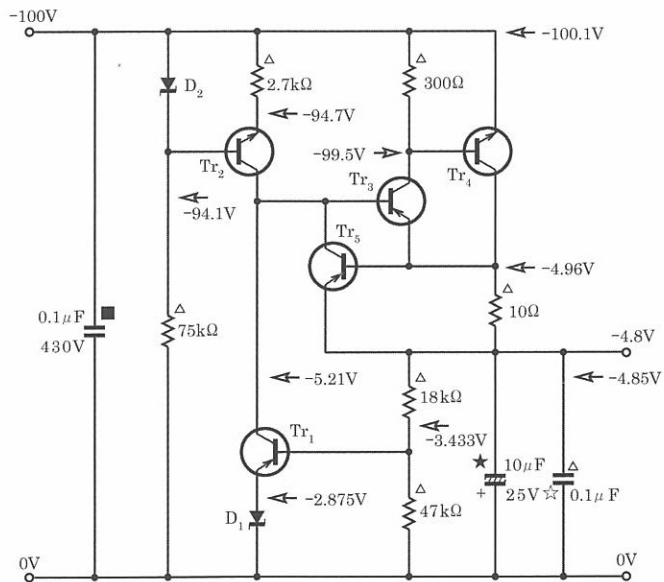


『電流伝送方式オーディオDCアンプ プリアンプ&デジタルオーディオ編』中、「真空管電流伝送プリアンプ」記事の図13, 15, 18, 21, 22, 23, 24, 32 (p71 ~ 79)に誤りがありましたので、ここに訂正させていただきます。



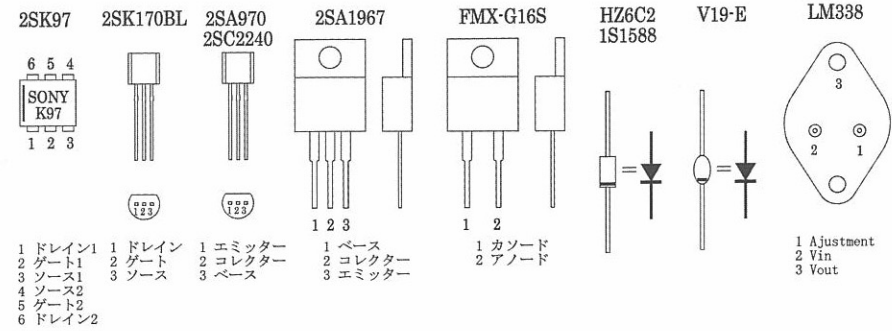
【図13】-100Vレギュレーター

Tr₁, Tr₃, Tr₅: 2SA970, Tr₂: 2SC2240, Tr₄: 2SC1161
 D₁, D₂: HZ6C2, D₃, D₄: 1S1588
 ■: MKPQS AUDYN CAP

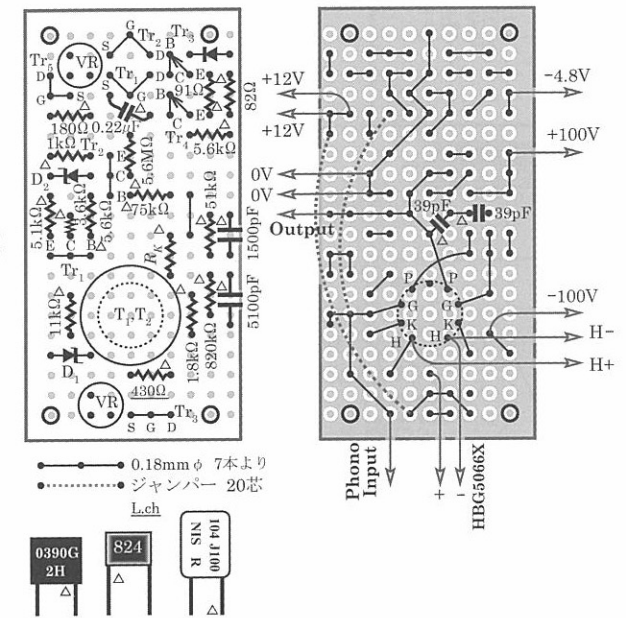


【図15】-4.8Vレギュレーター

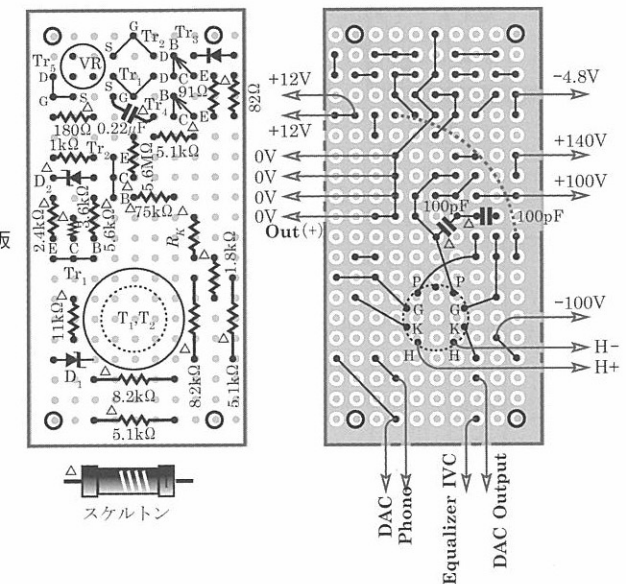
Tr₁, Tr₃, Tr₅: 2SA970, Tr₂: 2SC2240, Tr₄: 2SAC1161
 D₁: HZ3C2, D₂: HZ6C2
 ☆: ニッセイ電機 積層フィルム APS, ★: 三洋 OSコン
 ■: MKPQS AUDYN CAP



【図18】半導体の電極接続



【図21】イコライザー IVC基板



【図22】ラインアンプ基板

