



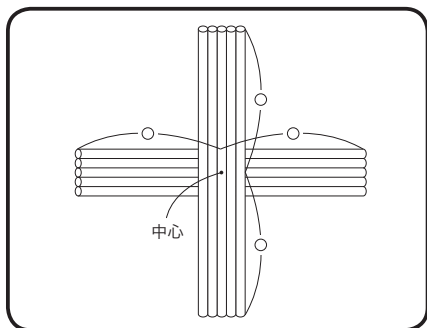
01 十字組み

骨組みになるたて芯を十字型に組みます。

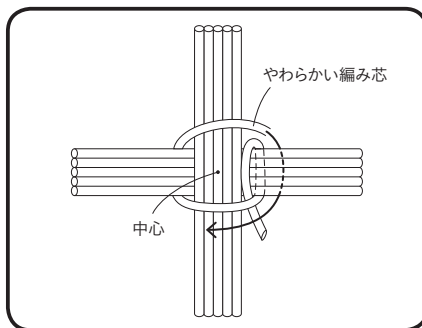
たて芯の数が少ないときは、5×5本くらいで直径15cmくらいまでが限度。

たて芯を奇数にするときは、中心を1周したら1本切ります。

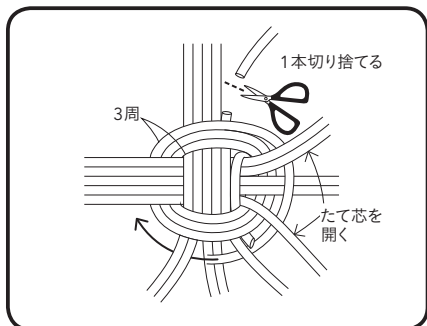
素材：藤丸芯2mm（ナチュラル）



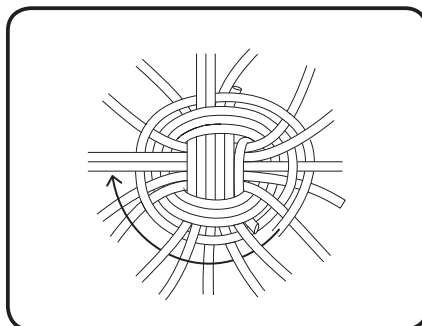
1 たて芯を中心に合わせ、十字に組む。普通たて芯は3本ずつ以上。



2 編み芯を図のようにかける。



3 編み芯を3周させたら、2本とびで芯を分け、2周目の手前で1本切って奇数にする。



4 たて芯を2本1組にして、表、裏と交互にくぐらせる。